
WINBOT 850



Gratulujemy zakupu urządzenia ECOVACS ROBOTICS WINBOT! Mamy nadzieję, że będzie ono przynosiło Państwu zadowolenie przez wiele kolejnych lat. Wierzymy, że zakup naszego urządzenia pomoże w utrzymaniu domu w czystości, a równocześnie zwiększy ilość czasu, który będzie można przeznaczyć na inne zajęcia.

Żyj mądrze i ciesz się życiem!

Jeśli podczas użytkowania urządzenia wystąpią sytuacje, które nie zostały uwzględnione w niniejszej instrukcji obsługi, należy skontaktować się z naszym Biurem Obsługi Klienta. Nasi pracownicy zajmą się konkretnymi problemami i pytaniami.

W celu uzyskania dalszych informacji, zapraszamy do odwiedzenia oficjalnej strony ECOVACS ROBOTICS: **www.ecovacs.com**

Z uwagi na stałe prace nad ulepszaniem produktów, producent zastrzega sobie prawo do dokonywania zmian w specyfikacji technicznej, bez uprzedniego powiadomienia

Dziękujemy za wybór WINBOT!

1. Ważne wskazówki bezpieczeństwa	4
2. Zawartość opakowania i specyfikacje techniczne	7
2.1. Zawartość opakowania	7
2.2. Specyfikacje	7
2.3. Schemat urządzenia	8
3. Obsługa urządzenia	9
3.1. Przed rozpoczęciem użytkowania	9
3.2. Przyłączanie nakładki czyszczącej	10
3.3. Składanie zasilacza	11
3.4. Montaż linki bezpieczeństwa	11
3.5. Umieszczanie głowicy bezpieczeństwa	13
3.6. Spryskanie roztworem czyszczącym	13
3.7. Rozpoczęcie pracy.....	14
3.8. Zatrzymanie pracy	15
3.9. Zakończenie pracy	16
4. Konserwacja	17
4.1. Nakładki czyszczące	17
4.2. Wentylator, czujniki i wycieraczka	17
4.3. Gąsienice jezdne	19
5. Sygnały świetlne i dźwiękowe	20
6. Rozwiązywanie problemów	21

1. Ważne wskazówki bezpieczeństwa

Podczas korzystania z urządzeń elektrycznych należy przestrzegać podstawowych wskazówek bezpieczeństwa, w tym poniższych:

PRZED ROZPOCZĘCIEM UŻYTKOWANIA URZĄDZENIA, NALEŻY UWAŻNIE PRZECZYTAĆ WSZYSTKIE INSTRUKCJE.

INSTRUKCJE NALEŻY ZACHOWAĆ DO PÓŹNIEJSZEGO WYKORZYSTANIA.

1. Urządzenie nie może być użytkowane przez dzieci poniżej lat 8 lub osoby nieposiadające wystarczającej wiedzy, by je prawidłowo używać. Może zachodzić konieczność nadzoru. Dzieci nie powinny bawić się urządzeniem.
2. Nie korzystać z urządzenia w środowisku bardzo gorącym lub bardzo zimnym (poniżej 0°C/32°F lub powyżej 40°C/104°F). Urządzenia można używać do czyszczenia okien z zewnętrznej strony, jeśli zostało prawidłowo przymocowane do linki bezpieczeństwa, wiatr jest słaby i nie ma opadów śniegu ani deszczu.
3. Należy zadbać o to, żeby urządzenie podczas pracy było podłączone do prądu. Urządzenie zostało wyposażone w baterię podtrzymującą zasilanie podczas użytkowania, która zabezpiecza je kiedy urządzenie zostanie odłączone od źródła zasilania lub podczas awarii sieci energetycznej.
4. Nie pozostawiać bez nadzoru urządzenia podłączonego do prądu.
5. Urządzenie **WYŁĄCZNIE** do użytku domowego. Nie używać go do zastosowań komercyjnych lub przemysłowych.
6. Nie używać urządzenia do czyszczenia popękanego szkła.
7. Korzystać wyłącznie z akcesoriów załączonych przez producenta. Korzystać wyłącznie z zasilacza załączonego przez producenta.
8. Przed podłączeniem urządzenia do źródła zasilania należy sprawdzić, czy napięcie sieciowe odpowiada napięciu wskazanemu na zasilaczu urządzenia.
9. Nie korzystać z urządzenia do mycia okien z framugami mniejszymi niż 5 mm (0,2 cala).
10. Nie używać do mycia okien wilgotnych lub zatłuszczonych.
11. Przechowywać urządzenie z dala od źródeł ciepła oraz materiałów palnych.
12. Nie korzystać z urządzenia, jeśli nie przylega ono dokładnie do szyby lub jeśli ma widoczne oznaki uszkodzenia.

13. W celu zmniejszenia ryzyka porażenia elektrycznego, nie wkładać urządzenia do wody lub innych płynów. Nie umieszczać urządzenia w miejscach, z których może ono spaść lub zostać pociągnięte do wanny lub zlewozmywaka.
14. Nie dotykać urządzenia ani wtyczki zasilającej mokrymi lub wilgotnymi rękami.
15. Nie ładować urządzenia w otoczeniu bardzo gorącym lub bardzo zimnym – może to negatywnie wpłynąć na trwałość baterii.
16. Podczas ładowania urządzenia nie stawiać go na innych urządzeniach elektrycznych i trzymać je z dala od otwartego ognia oraz płynów.
17. Należy zwrócić uwagę, by nie uszkodzić przewodu zasilającego. Nie ciągnąć ani nie przenosić urządzenia trzymając za przewód, nie używać przewodu jako uchwytu, nie zamykać okna przytrzymując równocześnie przewód, nie stawiać na przewodzie ciężkich przedmiotów. Chronić przewód przed kontaktem z gorącymi powierzchniami.
18. Nie używać urządzenia z uszkodzonym przewodem lub obudową. Nie używać urządzenia, jeśli nie działa ono prawidłowo, zostało upuszczone, uszkodzone, weszło w kontakt z wodą. Aby uniknąć ryzyka, urządzenie musi być naprawiane przez przedstawiciela producenta lub wskazany przez niego serwis.
19. Uszkodzony przewód zasilający może być wymieniany tylko przez przedstawiciela producenta lub wskazany przez niego serwis.
20. Przed rozpoczęciem czyszczenia lub zabiegów konserwacyjnych urządzenia, należy odłączyć przewód zasilający od obudowy urządzenia.
21. Bateria podtrzymująca zasilanie może być wymieniana tylko przez przedstawiciela producenta lub wskazany przez niego serwis.
22. Baterię podtrzymującą urządzenie można wyjąć i wyrzucić wyłącznie w zgodzie z obowiązującymi lokalnie regulacjami dotyczącymi gospodarowania odpadami elektrycznymi i elektronicznymi.
23. Przed wyjęciem baterii w celu jej wyrzucenia, należy odłączyć przewód zasilający od obudowy urządzenia.
24. Zużyte akumulatory należy wyrzucać, stosując się do lokalnych przepisów i regulacji w zakresie gospodarowania odpadami.
25. Nie wrzucać urządzenia do ognia, nawet gdy jest ono poważnie uszkodzone. Jego akumulator może eksplodować pod wpływem ognia.
26. Urządzenie musi być używane wyłącznie zgodnie ze wskazówkami podanymi w niniejszej instrukcji. Producent nie ponosi odpowiedzialności za jakiegokolwiek szkody lub zniszczenia spowodowane nieprawidłowym użytkowaniem urządzenia.

Prosimy nie korzystać z urządzenia do czyszczenia jakichkolwiek niestandardowych powierzchni szklanych. Urządzenie nie nadaje się zwłaszcza do czyszczenia powierzchni ze szkła akrylowego (pleksi).

Dla krajów UE

Prawidłowe pozbywanie się zużytego urządzenia



Ten symbol prezentowany na urządzeniu lub jego akcesoriach oznacza, że zużytego czy uszkodzonego urządzenia nie należy wyrzucać razem z odpadami gospodarczymi. W ten sposób zapewni się utylizację urządzenia zgodną z zasadami ochrony środowiska i przepisami Unii Europejskiej. Prawidłowy recykling przynosi korzyści środowisku naturalnemu i zdrowiu ludzi. Z tego powodu nie należy wyrzucać do zwykłych odpadów zużytych baterii lub urządzeń elektrycznych.

Szczegółowe informacje o punktach zbierania zużytych baterii i urządzeń elektrycznych można uzyskać u władz lokalnych lub u lokalnych sprzedawców.

2. Zawartość opakowania i specyfikacje techniczne

2.1. Zawartość opakowania



WINBOT 850



Zasilacz



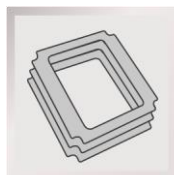
Instrukcja obsługi



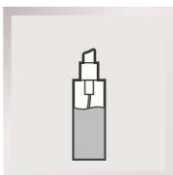
Linka i głowica bezpieczeństwa



Pilot wraz z bateriami



Nakładki czyszczące (3)



Płyn do mycia



Przedłużacz WINBOT 8 (1) (1,5 m /4,11")



Ściereczka do polerowania

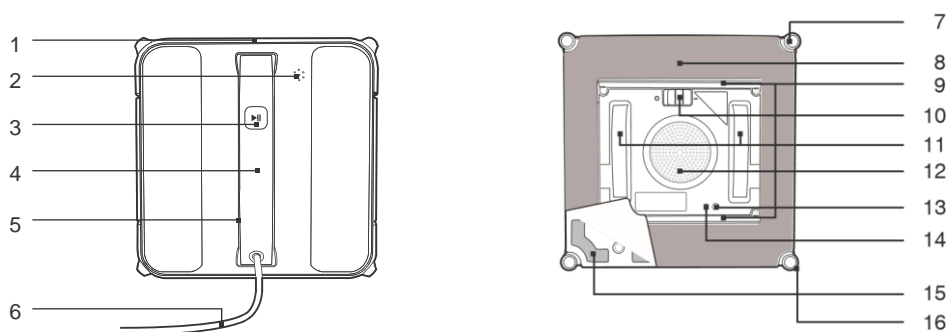
2.2. Specyfikacje

Model WINBOT	W850		
Napięcie robocze	24V DC	Moc znamionowa	75W
Pilot zdalnego sterowania			
Napięcie znamionowe baterii w pilocie		3 V DC	
Zasilacz: EA10952			
Wejście: 100-240V AC 50/60Hz 2,5A		Wyjście: 24V DC 3,75A	

* Z uwagi na stałe prace nad ulepszaniem produktów, producent zastrzega sobie prawo do dokonywania zmian w specyfikacji technicznej, bez uprzedniego powiadomienia

2.3. Schemat urządzenia

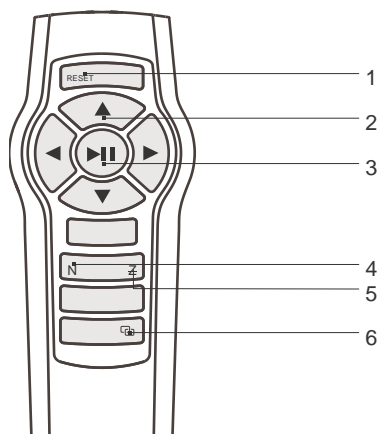
WINBOT 850



1. Odbojnik
2. Głośnik
3. Wskaźnik statusu / Przycisk START/PAUSE
4. Uchwyt
5. Złącze serwisowe (na potrzeby serwisu posprzedażowego)
6. Przewód zasilania
7. Czujniki wykrywania krawędzi

8. Nakładka czyszcząca
9. Wycieraczki gumowe
10. Dolny przełącznik zasilania
11. Gąsienice jezdne
12. Wentylator
13. Dolny wskaźnik statusu
14. Czujnik ssania
15. Rzep nakładki czyszczącej
16. Rolki boczne

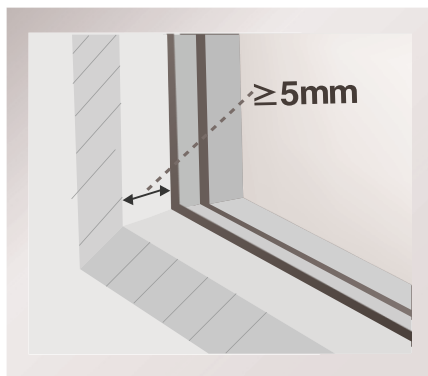
Pilot



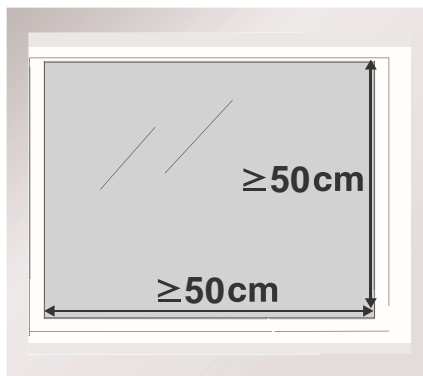
1. Przycisk RESET
2. Przyciski kierunkowe
3. Przycisk START/PAUSE
4. Przycisk trybu czyszczenia „N”
5. Przycisk trybu czyszczenia „Z”
6. Przycisk parowania pilota

3. Obsługa urządzenia

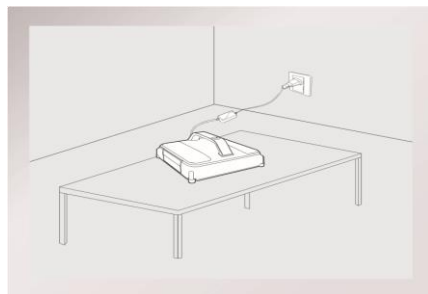
3.1. Przed rozpoczęciem użytkowania



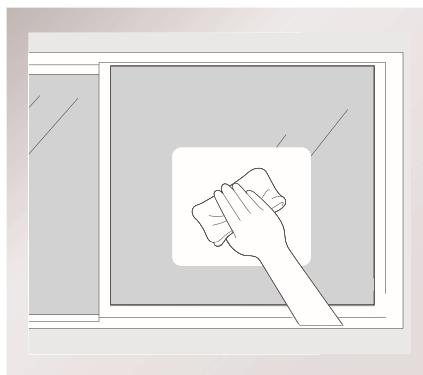
Nie korzystać z urządzenia do mycia okien z framugami o grubości poniżej 5 mm (0,2 cala).



WINBOT może myć szyby we framugach i bez nich. Wymiary szyby muszą być nie mniejsze niż 50 cm x 50 cm (19,7" x 19,7").

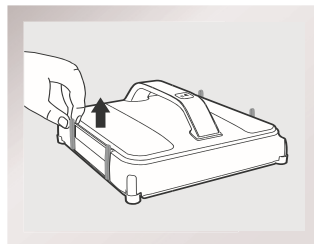


Jeśli po włączeniu urządzenia wskaźnik statusu miga na zielono, należy naładować baterię podtrzymującą. Podłączyć urządzenie do zasilania, do momentu, gdy wskaźnik będzie migać na niebiesko. Urządzenie może wówczas rozpocząć pracę. Urządzenie nie rozpocznie pracy, jeśli bateria nie będzie naładowana.



Jeśli okno jest pokryte brudem, należy najpierw oczyścić mały kawałek jego powierzchni i umieścić w tym miejscu urządzenie.

Przed pierwszym użytkownianiem urządzenia należy zdjąć z odbojników po obu jego stronach paski zabezpieczające.



- Należy zapewnić przestrzeń przynajmniej 15 cm (5.9”) pomiędzy szybą a elementami wyposażenia pokoju i innymi przeszkodami takimi jak meble czy zasłony.
- WINBOT 850 może czyścić szyby zamontowane poziomo, jednak wyłącznie sterowany przyciskami kierunkowymi na pilocie.
- WINBOT 850 może czyścić szyby zamontowane ukośnie, jednak wówczas może pracować nieprawidłowo. W takiej sytuacji ktoś powinien przebywać w pobliżu urządzenia i reagować w razie wystąpienia problemów.
- Nie używać urządzenia WINBOT 850 w pozycji do góry stroną roboczą.
- Z urządzenia WINBOT 850 można korzystać wyłącznie z użyciem środka czyszczącego WINBOT od ECOVACS. Stosowanie innych środków czyszczących może mieć negatywny wpływ na efekt mycia, a nawet doprowadzić do uszkodzenia urządzenia.
- Przed rozpoczęciem mycia, należy sprawdzić instrukcje dotyczące czyszczenia i pielęgnacji przekazane przez producenta szyb o nierównej powierzchni (szkło mrożone, fakturowane, zdobione, malowane czy ołowiowe). ECOVACS ROBOTICS nie ponosi odpowiedzialności za uszkodzenia związane z nieprawidłowym użytkowaniem i czyszczeniem takich powierzchni.

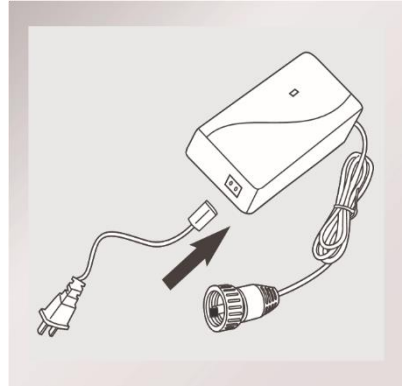
3.2. Przyłączanie nakładki czyszczącej

Obrócić urządzenie i równo przymocować nakładkę czyszczącą do jego spodu. Biała strona nakładki powinna być przymocowana do rzepa, a szara nakładka z mikrofibry – skierowana ku górze. Sprawdzić czy nakładka nie zachodzi na gumową wycieraczkę lub czy nie zasłania czujników wykrywania krawędzi.

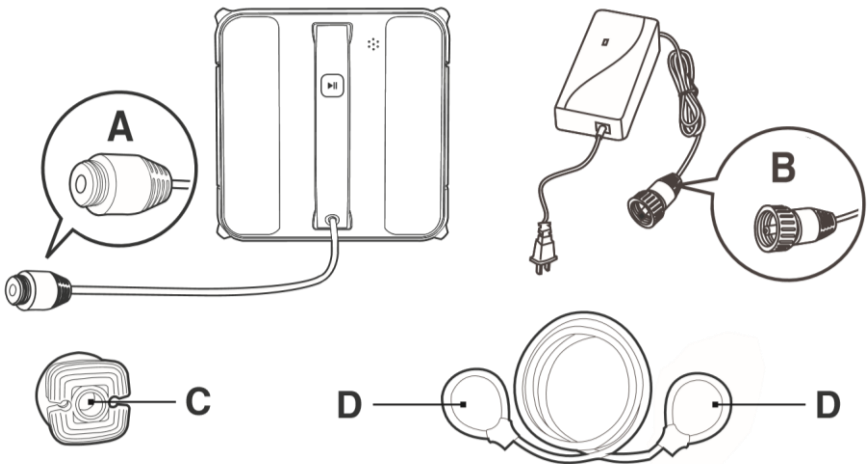


* Nakładka czyszcząca nie jest idealnym prostokątem i zamocowana nieprawidłowo może przykryć część wycieraczek.

3.3. Składanie zasilacza



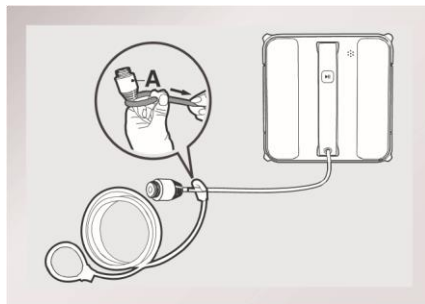
3.4. Montaż linki bezpieczeństwa



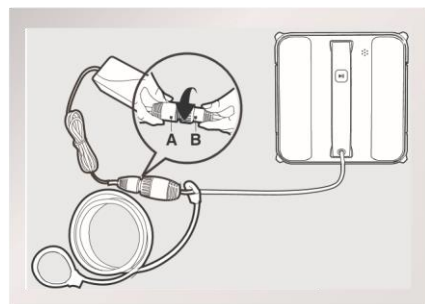
- A. Przewód zasilania WINBOT 8
- B. Przewód zasilacza

- C. Głowica bezpieczeństwa
- D. Linka bezpieczeństwa

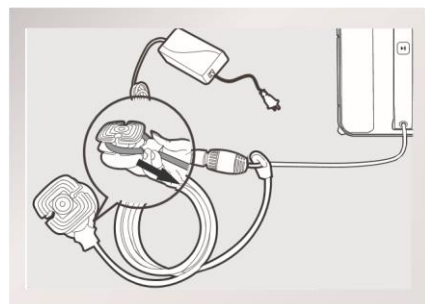
1. Założyć pętlę jednej z końcówek linki bezpieczeństwa na przewód A na przewodzie zasilania WINBOT 850 i zaciśnąć ją.



2. Połączyć końcówki przewodów A i B i zaciśnąć.



3. Założyć pętlę drugiej końcówki linki bezpieczeństwa na wgłębienie wokół głowicy bezpieczeństwa i mocno zaciśnąć.

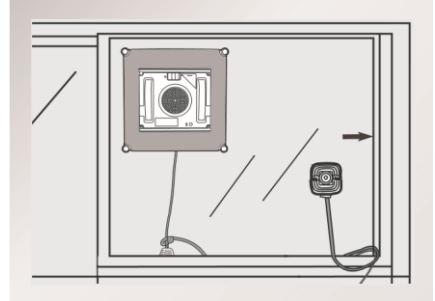


- * Jeśli długość przewodu zasilającego ogranicza ruch urządzenia, można użyć przedłużacza WINBOT 8. Odłączyć końcówki A i B, połączyć je z odpowiednimi końcówkami przedłużacza i zaciśnąć.
- * Z urządzeniem można używać tylko jednego (pojedynczego) przedłużacza WINBOT 8.

3.5. Umieszczanie głowicy bezpieczeństwa

Przetrzeć powierzchnię przyssawki głowicy bezpieczeństwa, używając załączonej ściereczki polerującej.

Jeśli urządzenie będzie używane do czyszczenia okna wewnątrz pomieszczenia: przycisnąć **MOCNO** głowicę bezpieczeństwa do szyby w górnym rogu wewnętrznej części okna. Sprawdzić, czy została dobrze przymocowana i bezpiecznie przysała się do szyby.

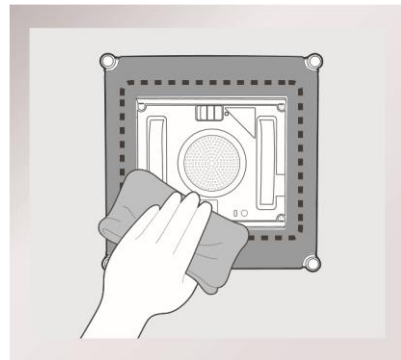
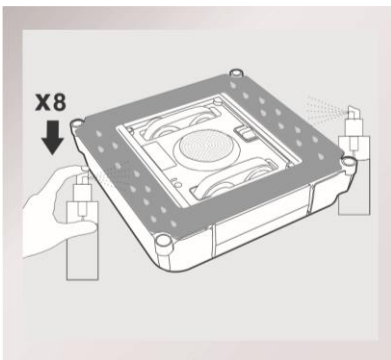


Jeśli urządzenie będzie używane do czyszczenia okna na zewnątrz pomieszczenia: przycisnąć **MOCNO** głowicę bezpieczeństwa do szyby w *wewnętrznej* części okna. Sprawdzić, czy została dobrze przymocowana i bezpiecznie przysała się do szyby.

* Z urządzenia należy korzystać z użyciem środka czyszczącego WINBOT od ECOVACS. Korzystanie z innych środków czyszczących może mieć negatywny wpływ na efekt mycia a także doprowadzić do uszkodzenia urządzenia.

3.6. Spryskanie roztworem czyszczącym

Spryskać 8 razy górną i dolną stronę nakładki czyszczącej załączonym do urządzenia środkiem czyszczącym WINBOT. Po spryskaniu przetrzeć spód urządzenia załączoną ściereczką polerującą.



3.7. Rozpoczęcie pracy

1. Podłączyć urządzenie

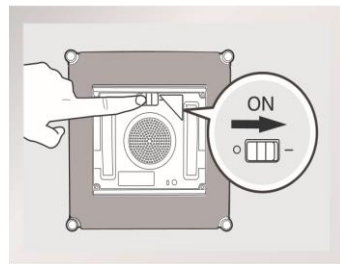
* Nie odłączać pracującego urządzenia od zasilania.



2. Włączyć urządzenie

Przestawić przełącznik zasilania w pozycję “-”. Urządzenie włączy się a wskaźnik statusu zacznie migać na niebiesko.

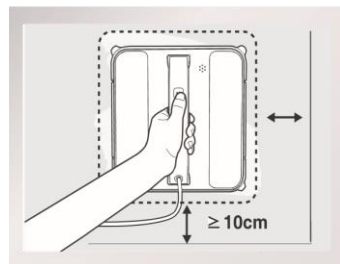
* Wszystkie przedmioty należy trzymać poza zasięgiem urządzenia, żeby go nie blokować.



3. Umieścić na szybie

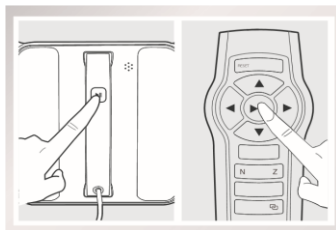
Umieścić WINBOT na oknie w odległości przynajmniej 10 cm (4”) od narożników okna lub innych przeszkód. O tym, że WINBOT jest prawidłowo przymocowany do okna, świadczy świecący się na niebiesko wskaźnik statusu urządzenia.

* Zapewnić przynajmniej 15 cm (5,9”) przestrzeni pomiędzy szybą a przeszkodami takimi jak meble czy zasłony.

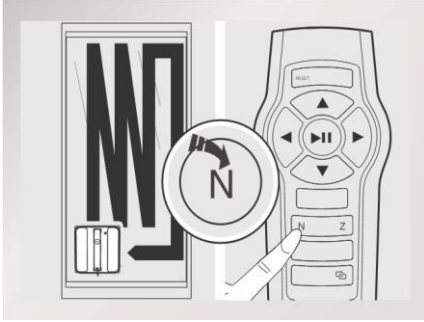


4. Rozpocząć pracę

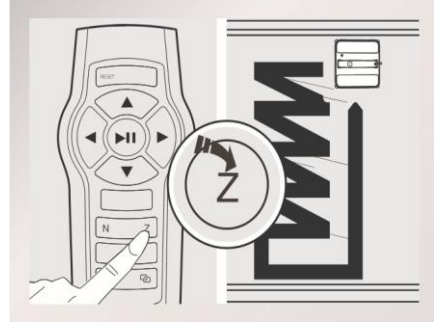
- Uruchomić WINBOT naciskając przycisk START/PAUSE na urządzeniu lub na pilocie.
- W celu rozpoczęcia czyszczenia, wybrać żądaną ścieżkę czyszczenia naciskając na pilocie przycisk trybu „N lub” „Z”.



Ścieżka „N” jest najlepsza do okien wysokich. Urządzenie czyści na ścieżce w kształcie litery „N”.



Ścieżka „Z” jest najlepsza do okien szerokich. Urządzenie czyści na ścieżce w kształcie litery „Z”.

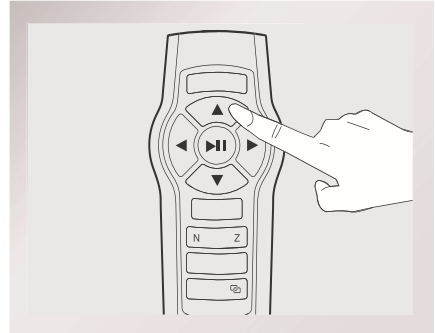


3.8. Zatrzymanie pracy

Podczas pracy urządzenia, można je zatrzymać naciskając przycisk START/PAUSE na urządzeniu lub na pilocie.



W trybie Pauza można sterować urządzeniem, tak by przemieściło się w prawo, lewo w przód lub w tył, naciskając przyciski kierunkowe na pilocie. Urządzenie myje szybko dopóki przycisk jest naciśnięty. W trybie pauzy można przełączyć na inny tryb czyszczenia za pomocą przycisków trybu czyszczenia na pilocie.

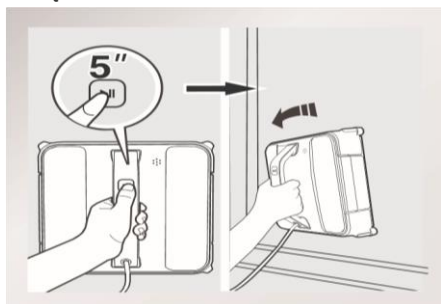


3.9. Zakończenie pracy

Kiedy urządzenie WINBOT 850 zakończy cykl mycia, wróci do pozycji startowej i wyemituje sygnał dźwiękowy.

1. Zdjąć urządzenie z okna

Chwycić za rączkę urządzenia. Nacisnąć i przytrzymać przez około 5 sekund przycisk START/PAUSE, wentylator zatrzyma się. Zdjąć urządzenie z okna. Wypolerować załączoną ściereczką wszelkie ślady pozostawione przy zdejmowaniu urządzenia.



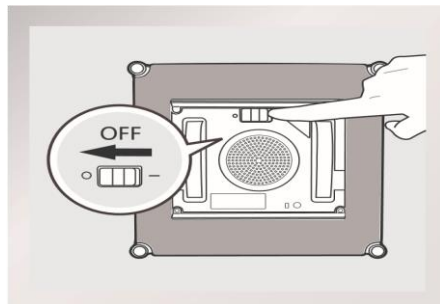
3. Zdjąć głowicę bezpieczeństwa

Wypolerować załączoną ściereczką wszelkie ślady pozostawione przy zdejmowaniu głowicy bezpieczeństwa.

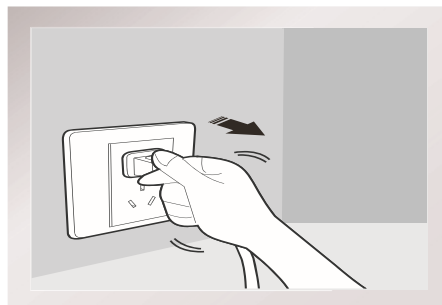


2. Wyłączyć urządzenie

Przestawić przełącznik zasilania w pozycję "O".



4. Odłączyć WINBOT od źródła zasilania.



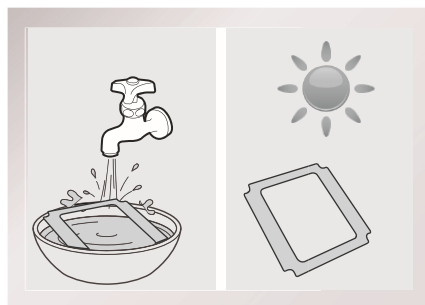
Informacja: Jeśli wystąpi problem, sygnalizowany miganiem na czerwono wskaźnika, urządzenie można zresetować przyciskiem RESET na pilocie. Patrz dział „Rozwiązywanie problemów” w celu uzyskania szczegółów.

4. Konserwacja

Przed rozpoczęciem czynności czyszczenia i konserwacji należy wyłączyć urządzenie i odłączyć je od źródła zasilania.

4.1. Nakładki czyszczące

Odwrócić urządzenie i zdjąć nakładkę czyszczącą. Zanurzyć nakładkę w chłodnej, czystej wodzie na 2 minuty. Wyprać ręcznie z dodatkiem łagodnego detergentu i pozostawić do wyschnięcia rozłożoną na płasko. Wysuszyć całkowicie przed ponownym przymocowaniem do urządzenia.

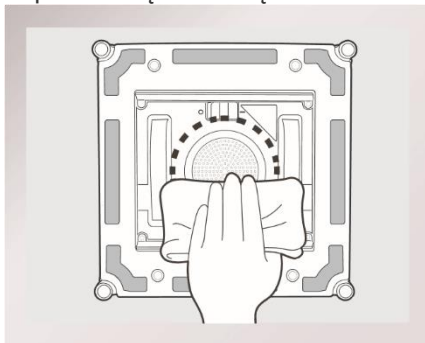


4.2. Wentylator, czujniki i wycieraczka

- * Nie używać wilgotnej nakładki do pracy z urządzeniem – może ono wówczas spaść z okna.
- * Regularne pranie nakładki przedłuża jej trwałość.
- * Jeśli nakładka zużyje się lub nie chce już przymocowywać się do rzepa, należy ją wymienić na nową – pozwoli to na uzyskanie najlepszych rezultatów czyszczenia.

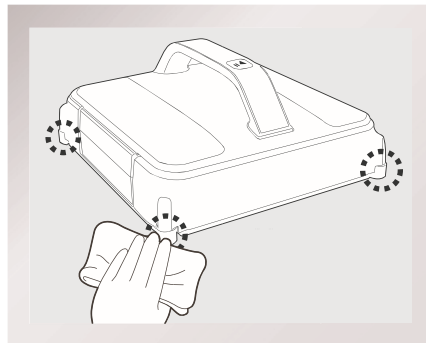
Wentylator

Odwrócić urządzenie i za pomocą dołączonej ściereczki wytrzeć wszystkie zabrudzenia z wentylatora, tak żeby zapewnić odpowiednią siłę ssania.



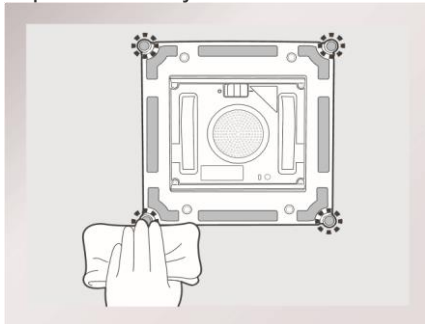
Rolki boczne

Odwrócić urządzenie i przetrzeć cztery rolki boczne ściereczką, żeby zapewnić efektywność ich działania.



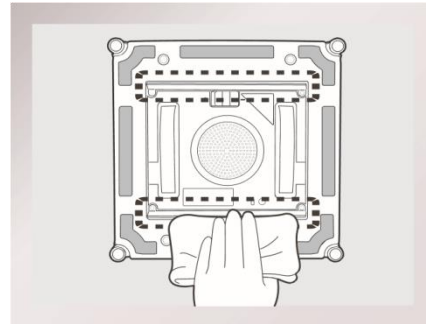
Czujniki wykrywania krawędzi

Odwrócić urządzenie i za pomocą dołączonej do urządzenia ściereczki wyczyścić cztery czujniki wykrywania krawędzi, tak żeby zapewnić efektywność ich działania.



Wycieraczka

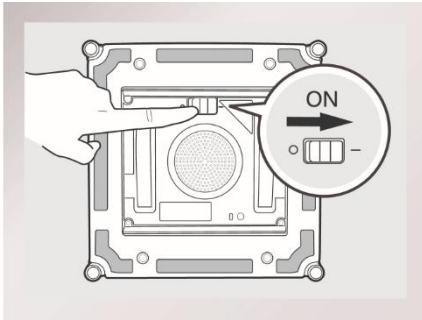
Odwrócić urządzenie i za pomocą ściereczki polerującej wyczyścić wycieraczkę, tak żeby umożliwić jej skuteczne działanie.



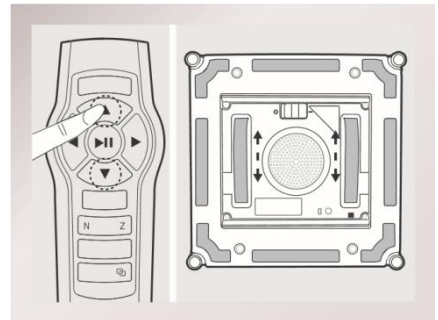
4.3. Gąsienice jezdne

Odwrócić urządzenie i przestawić przełącznik zasilania w pozycję “-”. Nacisnąć i przytrzymać przez 5 sekund przycisk START/PAUSE żeby zatrzymać wentylator.

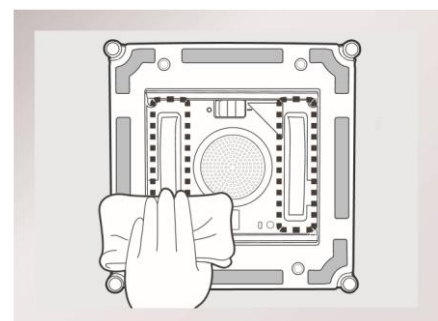
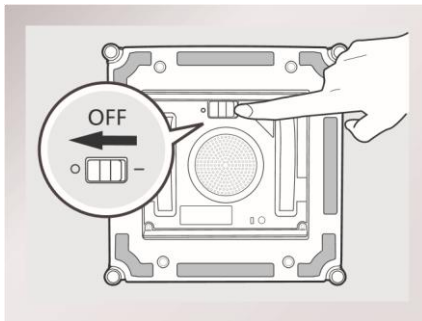
Sprawdzić stan gąsienic używając przycisków ▲ i ▼ na pilocie. Zatrzymać ruch gąsienic, jeśli zobaczymy na nich zabrudzenia.



Przestawić przełącznik zasilania w pozycję „0”.



Wyczyścić wszystkie zabrudzenia za pomocą ściereczki polerującej.



5. Sygnały świetlne i dźwiękowe

Zachowanie wskaźnika	Opis
Wskaźnik statusu miga na ZIELONO	Niski poziom baterii podtrzymującej. Bateria jest ładowana. Urządzenie nie będzie pracować bez wystarczająco naładowanej baterii.
Wskaźnik statusu miga na NIEBIESKO	WINBOT 850 jest odpowiednio zasilany i gotowy do umieszczenia na szybie.
Wskaźnik statusu świeci na NIEBIESKO	WINBOT 850 został prawidłowo przymocowany do szyby i jest gotowy do rozpoczęcia mycia.
Wskaźnik statusu miga na CZERWONO	Pojawił się problem z urządzeniem. Sprawdzić szczegóły w sekcji 6 – „Rozwiązywanie problemów”.
Wskaźnik statusu świeci na CZERWONO	Urządzenie przeszło w wymuszony tryb ręczny. Sprawdzić szczegóły w sekcji 6 – „Rozwiązywanie problemów”.
WINBOT 850 wydaje dźwięk	WINBOT 850 wydaje dźwięki w następujących sytuacjach: <ul style="list-style-type: none"> * Włączanie się urządzenia. * Zakończenie mycia. * Wystąpienie problemu.

6. Rozwiązywanie problemów

NR	Problem	Możliwe przyczyny	Rozwiązania
1	Pilot nie działa	WINBOT 850 jest w trakcie pracy. Podczas pracy urządzenia jedynym przyciskiem działającym w pilocie jest przycisk START/PAUSE	Za pomocą przycisku START/PAUSE na urządzeniu lub na pilocie zatrzymać WINBOT 8. W trybie paury będą działały wszystkie przyciski pilota.
		Pilot nie został sparowany z urządzeniem. WINBOT 850 jest dostarczany przez producenta w stanie sparowania z pilotem. Jeśli parowanie zostało usunięte, można go sparować ponownie.	Włączyć urządzenie. Nacisnąć równocześnie przycisk START/PAUSE na urządzeniu i przycisk parowania na pilocie. Parowanie zakończy się, kiedy wskaźnik zacznie migać na zmianę na czerwono, niebiesko i zielono.
		Jeśli pilot nie działa a wskaźnik statusu miga na czerwono, należy zresetować urządzenie.	Zresetować urządzenie za pomocą przycisku RESET na pilocie.
2	Po umieszczeniu urządzenia na szybie, wskaźnik statusu miga na niebiesko.	Nieprawidłowo założona nakładka czyszcząca, zaśłania wycieraczkę lub czujniki wykrywania krawędzi.	Zdjąć i ponownie założyć nakładkę czyszcząca, tak aby znajdowała się dokładnie nad obszarem z rzepem i nie zakrywała ani wycieraczki ani czujników wykrywania krawędzi.
		Nieprawidłowe działanie funkcji wykrywania krawędzi.	A. Zdjąć i ponownie założyć nakładkę czyszcząca, tak nie by nie zakrywała ani nie blokowała czujników wykrywania krawędzi. B. Wyczyścić czujniki wykrywania krawędzi zgodnie z instrukcją z sekcji 4. C. Jeśli problem się utrzymuje, skontaktować się z serwisem.
		Nieprawidłowe działanie wentylatora.	A. Wyczyścić wentylator zgodnie z instrukcją z sekcji 4. B. Jeśli problem się utrzymuje, skontaktować się z serwisem.
		Szkló jest zbyt zabrudzone, żeby urządzenie mogło się poprawnie przyczepić.	Wyczyścić mały kawałek szyby i umieścić na nim urządzenie lub wstępnie wyczyścić okno ręcznie a następnie użyć urządzenia. * WINBOT 850 jest przeznaczony do bieżącego czyszczenia normalnie zabrudzonych okien. Nie nadaje się do czyszczenia bardzo brudnych powierzchni.

NR	Problem	Możliwe przyczyny	Rozwiązania
3	Wskaźnik statusu miga na czerwono.	Przerwa w dostawie prądu podczas pracy urządzenia, spowodowana awarią sieci elektrycznej, odłączeniem wtyczki lub niewłaściwym podłączeniem urządzenia do zasilacza.	<p>A. Podłączyć WINBOT 850 do zasilacza i włożyć wtyczkę do gniazda sieci elektrycznej. Nacisnąć przycisk START/PAUSE na urządzeniu lub na pilocie. Urządzenie wznowi czyszczenie.</p> <p>B. W przypadku wystąpienia awarii sieci elektrycznej, jeśli nie zadziała powyższa procedura, należy za pomocą przycisków kierunkowych pilota przemieścić urządzenie do miejsca, w którym można po niebezpiecznie sięgnąć. Wyłączyć wentylator i zdjąć urządzenie z szyby. Po zakończeniu awarii można ponownie umieścić urządzenie na oknie i zacząć czyszczenie.</p>
		Urządzenie znalazło się w miejscu, w którym traci przyczepność.	<p>A. Nacisnąć przycisk RESET na pilocie. Przy pomocy przycisków kierunkowych odsunąć urządzenie od miejsca sprawiającego problemy tak, żeby znalazło się co najmniej 10 cm/4" od narożnika okna lub przeszkód. Ponownie uruchomić WINBOT 8.</p> <p>B. Nacisnąć przycisk RESET na pilocie, a następnie za pomocą przycisków kierunkowych sterować ręcznie czyszczeniem wokół miejsca sprawiającego problem.</p>
		Zabrudzone czujniki wykrywania krawędzi.	Wyczyścić czujniki wykrywania krawędzi zgodnie z instrukcją z sekcji 4. Jeśli problem się utrzymuje, skontaktować się z serwisem.

4	Podczas czyszczenia urządzenie porusza się według nieregularnego wzoru.	Zbyt dużo zabrudzeń na oknie.	<p>A. Nanieść dodatkową porcję płynu na górną i dolną stronę nakładki czyszczącej.</p> <p>B. Wyczyścić gąsienice jezdne zgodnie z instrukcją z sekcji 4.</p> <p>C. Wymienić nakładkę czyszcząca i ponownie rozpocząć cykl czyszczenia.</p> <p>D. Skorzystać z pilota do sterowania czyszczeniem za pomocą przycisków kierunkowych.</p> <p>E. Wyczyścić wstępnie okno ręcznie a następnie użyć urządzenia do dokładnego umycia.</p> <p>* WINBOT 850 jest przeznaczony do bieżącego czyszczenia normalnie zabrudzonych okien. Nie nadaje się do czyszczenia bardzo brudnych powierzchni.</p>
5	Urządzenie zatrzymało się w rogu okna i nie można go poruszyć ani za pomocą pilota ani naciskając przycisk RESET.	Niewystarczająca siła ssania lub nieprawidłowe sygnały z czujników wykrywania krawędzi.	<p>A. Nacisnąć przycisk RESET na pilocie.</p> <p>B. Jeśli urządzenie nie reaguje na RESET, musiało przejść w tryb wymuszonego sterowania ręcznego. Nacisnąć i przytrzymać przycisk RESET na pilocie aż wskaźnik statusu zaświeci na czerwono. W wymuszonym trybie ręcznym aktywują się przyciski kierunkowe pilota, które pozwolą na przemieszczenie urządzenia z dala od krawędzi, w miejsce, w którym można po nie bezpiecznie sięgnąć. Zdjąć urządzenie z okna i wyłączyć je. Następnie włączyć, zrestartować i ponownie przystąpić do pracy.</p> <p>* W trybie wymuszonego sterowania ręcznego nie pozostawiać urządzenia przymocowanego do szyby.</p> <p>C. Jeśli problem się utrzymuje, skontaktować się z serwisem.</p>

W850-038-IM2014R00

